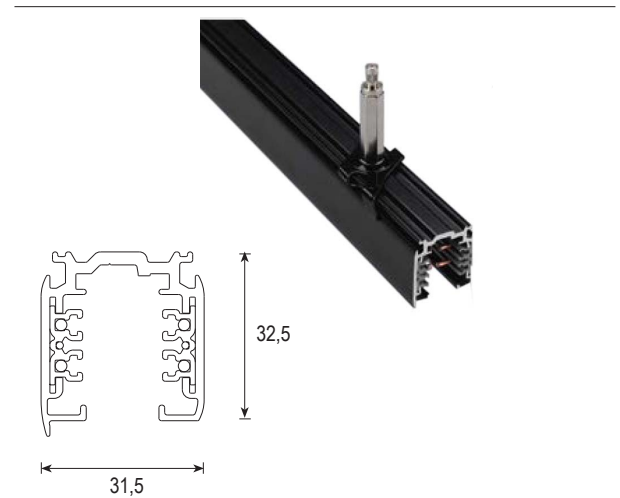


CARRIL PULSE CONTROL

 LED

El carril PULSE CONTROL es un sistema que incluye Tensión de entrada normal y cables par transmitir la señal de control a las luminarias, a través de un sistema de control central. De estos, los estándares DALI, DMX, LON y EIB son los más conocidos.

Todos los sistemas de control comparten el mismo objetivo: transmitir la señal de control a luminarias individuales utilizando los cables de control del carril.



Ref.	m	Color
3150300.4	3	Negro
3150300.2	3	Blanco
3150300.3	3	Gris
3150200.4	2	Negro
3150200.2	2	Blanco
3150200.3	2	Gris
3150100.4	1	Negro
3150100.2	1	Blanco
3150100.3	1	Gris

INSTALACIÓN

