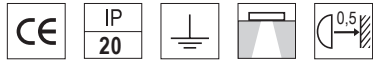


SKY-P

LED 15W y 20W

Downlight LED. Fijo. Instalación en interiores. Cuerpo principal en aluminio, acabado pintado en blanco.



LED para 15W y 20W

Flujo 1815 lm (15W) y 2420 lm (20W). Eficacia 120 lm/W
Índice de Reproducción Cromática (IRC ó Ra) >80
Óptica con apertura de 120°



DRIVER electrónico incluido

Tensión/Corriente AC 220/240V 50/60Hz

Factor de potencia > 0,9

Índice de eficiencia energética (IEE) **A++**



Datos fotométricos

120° 15W

h (m)	Ø (m)E	(lx)
0.5	0.3	2200
1	0.6	568
1.5	0.9	252
2	1.2	142
3	1.7	64

120° 20W

h (m)	Ø (m)E	(lx)
0.5	0.3	3223
1	0.6	810
1.5	0.9	360
2	1.2	201
3	1.7	90

Potencia: **15W y 20W**

Óptica: **120°**

Temp. de color: **3000K / 4000K**

Flujo luminoso: **1425 lm / 1900 lm**

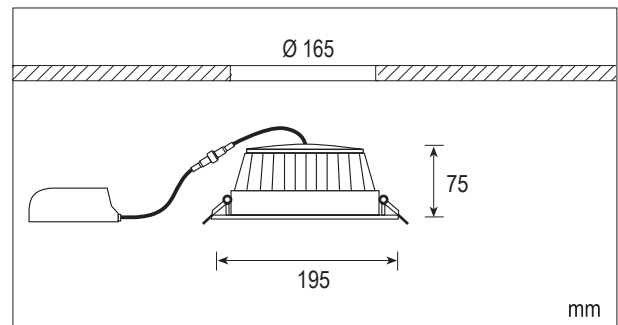
Eficacia luminaria: **>95 lm/W**

Temperatura de trabajo: **-20°+40°**

Horas de vida: **30000**

Ref.

4011230.2	15W	120°	3000K	Blanco
4011240.2	15W	120°	4000K	Blanco
4011330.2	20W	120°	3000K	Blanco
4011340.2	20W	120°	4000K	Blanco



Certificaciones

