

SLOOP-E1

 LED

Luminaria lineal para empotrar. Perfil extrusión de aluminio, con difusor de policarbonato. Grado de protección IP42. Sujeciones y tapas finales.



LED SMD. Flujo de 2200 lm a 8800 lm/m.
Temperatura de color 3000K y 4000K
Índice de Reproducción Cromática (IRC ó Ra) >85
Óptica con apertura de 110°



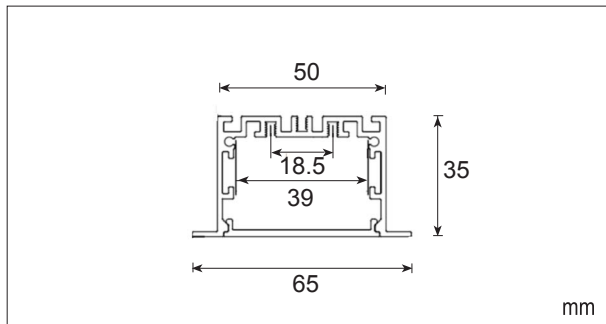
Driver electrónico Tridonic incluido
AC 230V 50/60HZ
Opción DALI y Emergencia
Factor de potencia >0.95
Índice de eficiencia energética (IEE) **A++**

Certificaciones



Ref.

6022230.2	35W	3000K	1145 mm	Blanco
6022330.2	50W	3000K	1705 mm	Blanco
6022240.2	35W	4000K	1145 mm	Blanco
6022340.2	50W	4000K	1705 mm	Blanco
6022230.3	35W	3000K	1145 mm	Gris
6022330.3	50W	3000K	1705 mm	Gris
6022240.3	35W	4000K	1145 mm	Gris
6022340.3	50W	4000K	1705 mm	Gris
6022230.4	35W	3000K	1145 mm	Negro
6022330.4	50W	3000K	1705 mm	Negro
6022240.4	35W	4000K	1145 mm	Negro
6022340.4	50W	4000K	1705 mm	Negro



Con cada luminaria se deben pedir los accesorios adecuados para el tipo de instalación que se vaya a realizar.

Accesorios

6022500.0	Sujeción con muelles
6021300.0	Unión lineal 12x100 mm