

MYA-E

 LED

Luminaria lineal para empotrar. Perfil extrusión de aluminio, con difusor de policarbonato. Grado de protección IP42. Sujeciones y tapas finales.



LED SMD. Flujo de 4400 lm a 17600

18750 lm/m. Temperatura de color 3000K y 4000K
Índice de Reproducción Cromática (IRC ó Ra) >85
Óptica con apertura de 110°



Directo a red

AC 230V 50/60HZ

Factor de potencia >0.95

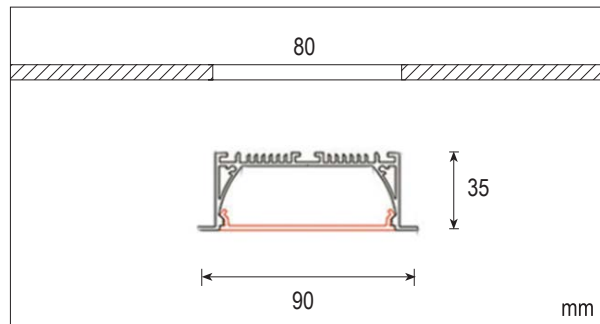
Índice de eficiencia energética (IEE) **A++**

Certificaciones



Ref.

6012730.1	max40W	3000K	500 mm	Plata
6012930.1	max 80W	3000K	1000 mm	Plata
6013130.1	max 120W	3000K	1500 mm	Plata
6013330.1	max 160W	3000K	2000 mm	Plata
6012740.1	max 40W	4000K	500 mm	Plata
6012940.1	max 80W	4000K	1000 mm	Plata
6013140.1	max 120W	4000K	1500 mm	Plata
6013340.1	max 160W	4000K	2000 mm	Plata



Accesorios

6013900.0	Sujeción muelles MYA
6012500.0	Anclaje para empotrar MYA
6013800.0	Unión lineal 10x80 mm

