

# REC-S

LED

Luminaria lineal de superficie. Perfil extrusión de aluminio, con difusor de policarbonato. Grado de protección IP42. Sujeciones y tapas finales.

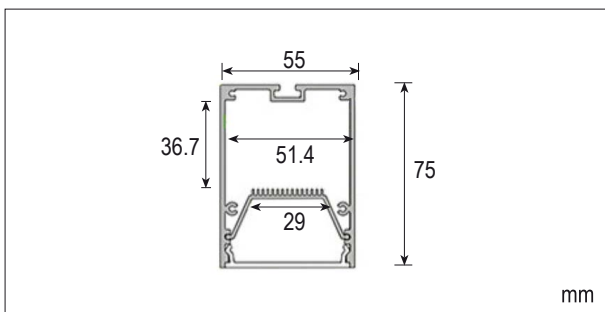


LED TRIDONIC. Flujo de 2200 lm (20W), 4800 lm (40W) y 6200 lm (50W)  
 Temperatura de color 3000K y 4000K  
 Índice de Reproducción Cromática (IRC ó Ra) >85  
 Óptica con apertura de 110°



Tridonic directo a red  
 AC 230V 50/60HZ  
 Factor de potencia >0.95  
 Índice de eficiencia energética (IEE) **A++**

## Certificaciones



## Accesorios

<b>6013800.0</b>	Unión lineal 10x80 mm
<b>3302000.0</b>	Cable de suspensión



Con cada luminaria se deben pedir los accesorios adecuados para el tipo de instalación que se vaya a realizar.



## Ref.

<b>6018030.2</b>	20W	3000K	600 mm	Blanco
<b>6018130.2</b>	40W	3000K	1200 mm	Blanco
<b>6018230.2</b>	50W	3000K	1500 mm	Blanco
<b>6018040.2</b>	20W	4000K	600 mm	Blanco
<b>6018140.2</b>	40W	4000K	1200 mm	Blanco
<b>6018240.2</b>	50W	4000K	1500 mm	Blanco
<b>6018030.3</b>	20W	3000K	600 mm	Gris
<b>6018130.3</b>	40W	3000K	1200 mm	Gris
<b>6018230.3</b>	50W	3000K	1500 mm	Gris
<b>6018040.3</b>	20W	4000K	600 mm	Gris
<b>6018140.3</b>	40W	4000K	1200 mm	Gris
<b>6018240.3</b>	50W	4000K	1500 mm	Gris
<b>6018030.4</b>	20W	3000K	600 mm	Negro
<b>6018130.4</b>	40W	3000K	1200 mm	Negro
<b>6018230.4</b>	50W	3000K	1500 mm	Negro
<b>6018040.4</b>	20W	4000K	600 mm	Negro
<b>6018140.4</b>	40W	4000K	1200 mm	Negro
<b>6018240.4</b>	50W	4000K	1500 mm	Negro