

# MYA-E1

 LED

Luminaria lineal para empotrar. Perfil extrusión de aluminio, con difusor de policarbonato. Grado de protección IP42. Sujeciones y tapas finales.



LED SMD. Flujo: 2200 lm(35W) y 7680 lm(50W)

Temperatura de color 3000K y 4000K

Índice de Reproducción Cromática (IRC ó Ra) >85

Óptica con apertura de 110°



Driver electrónico Tridonic incluido

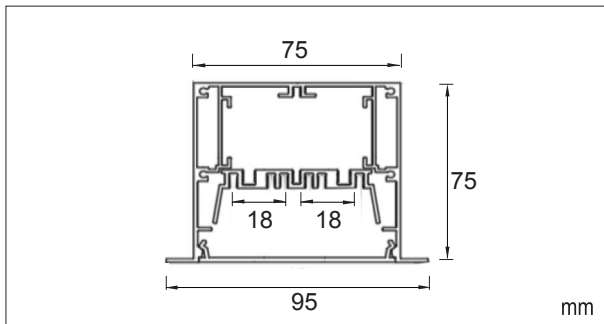
AC 230V 50/60HZ

Opción DALI y Emergencia

Factor de potencia >0.95

Índice de eficiencia energética (IEE) **A++**

## Certificaciones



## Ref.

<b>6014130.2</b>	70W	3000K	1145 mm	Blanco
<b>6014230.2</b>	100W	3000K	1705 mm	Blanco
<b>6014140.2</b>	70W	4000K	1145 mm	Blanco
<b>6014240.2</b>	100W	4000K	1705 mm	Blanco
<b>6014130.3</b>	70W	3000K	1145 mm	Gris
<b>6014230.3</b>	100W	3000K	1705 mm	Gris
<b>6014140.3</b>	70W	4000K	1145 mm	Gris
<b>6014240.3</b>	100W	4000K	1705 mm	Gris
<b>6014130.4</b>	70W	3000K	1145 mm	Negro
<b>6014230.4</b>	100W	3000K	1705 mm	Negro
<b>6014140.4</b>	70W	4000K	1145 mm	Negro
<b>6014240.4</b>	100W	4000K	1705 mm	Negro

## Accesorios

<b>3304900.0</b>	Clip de fijación
<b>3304800.0</b>	Clip interno
<b>6014600.0</b>	Unión lineal 27x100 mm

Con cada luminaria se deben pedir los accesorios adecuados para el tipo de instalación que se vaya a realizar.