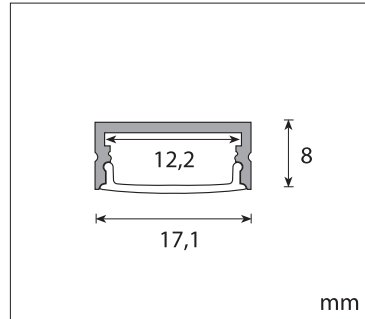


## PERFILES DE SUPERFICIE

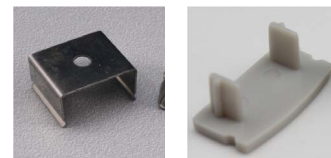
### PS-P



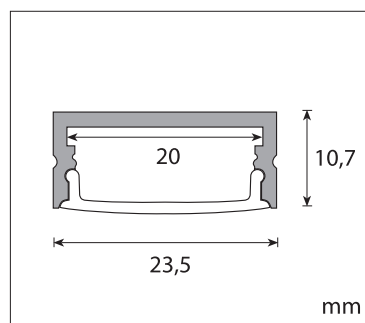
Perfil para montaje en superficie con baja altura de empotramiento (8mm) sin alas. Difusor de PMMA. Para tiras de LED de hasta 12mm.

Ref.

<b>3310400.1</b>	Perfil 2m
<b>3312200.0</b>	Tapas
<b>3312300.0</b>	Anclaje metálico



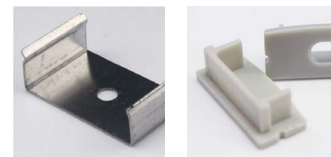
### PS-G



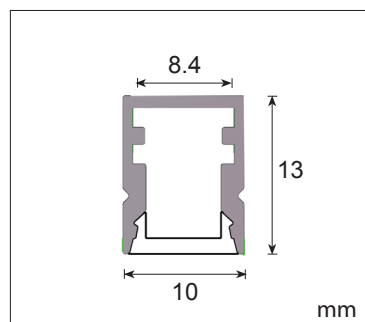
Perfil para montaje en superficie. Difusor de PMMA. Para tiras de LED de hasta 20mm.

Ref.

<b>3310300.1</b>	Perfil 2m
<b>3313500.0</b>	Tapas
<b>3313600.0</b>	Anclaje metálico



### PES-M



Perfil estrecho (solo 10mm) para montaje en superficie. Difusor de PMMA y 13mm de profundidad (consigue mayor uniformidad). Para tiras de LED de hasta 8mm.

Ref.

<b>3300400.1</b>	Perfil 2m
<b>3300500.0</b>	Tapas
<b>3300600.0</b>	Anclaje metálico

