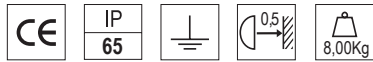


WALLE 1

 LED

Proyector LED IP65. Sistema de montaje flexible. Instalación en exteriores. Cuerpo principal de aluminio inyectado. Disipador de calor en aluminio. Acabado pintura con cinc.



Flujo desde 7200 lm a 32400 lm

Eficacia 140 lm/W. Temperatura de color 6000K
Índice de Reproducción Cromática (IRC ó Ra) >80
Óptica con apertura de 20°, 60° y 120°



DRIVER electrónico integrado

Tensión/Corriente AC 80/315V 50/60Hz

Factor de potencia 0.98

Índice de eficiencia energética (IEE) **A++**

Datos fotométricos

LED: **OSRAM**

Potencia: **60 / 90 / 120 / 150 / 180 / 210 / 270W**

Óptica: **20°, 60° y 120°**

Temp. de color: **6000K**

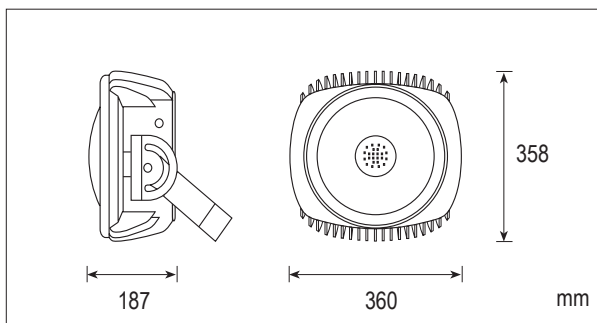
Flujo luminoso: **7200/10800/14400/18000/21500/25200 y 32400 lm**

Eficacia del LED: **140 lm/W**

Temperatura de trabajo: **-40°+60°**

Horas de vida: **50000**

Certificaciones



Ref.

9000160.3	60W	20°	6000K	Gris
9000260.3	60W	60°	6000K	Gris
9000360.3	60W	120°	6000K	Gris
9000460.3	90W	20°	6000K	Gris
9000560.3	90W	60°	6000K	Gris
9000660.3	90W	120°	6000K	Gris
9000760.3	120W	20°	6000K	Gris
9000860.3	120W	60°	6000K	Gris
9000960.3	120W	120°	6000K	Gris
9001060.3	150W	20°	6000K	Gris
9001160.3	150W	60°	6000K	Gris
9001260.3	150W	120°	6000K	Gris
9001360.3	180W	20°	6000K	Gris
9001460.3	180W	60°	6000K	Gris
9001560.3	180W	120°	6000K	Gris
9001660.3	210W	20°	6000K	Gris
9001760.3	210W	60°	6000K	Gris
9001860.3	210W	120°	6000K	Gris
9001960.3	270W	20°	6000K	Gris
9002060.3	270W	60°	6000K	Gris
9002160.3	270W	120°	6000K	Gris