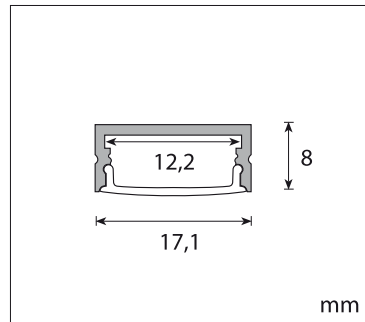


PS-P



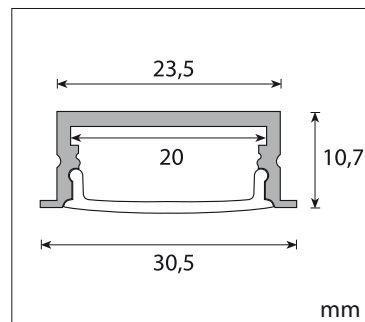
Perfil para montaje en superficie con baja altura de empotramiento (8mm) sin alas. Difusor de PMMA. Para tiras de LED de hasta 12mm. Accesorios INCLUIDOS.

Ref.

Perfil 2m
Tapas
Anclaje metálico



PE-P



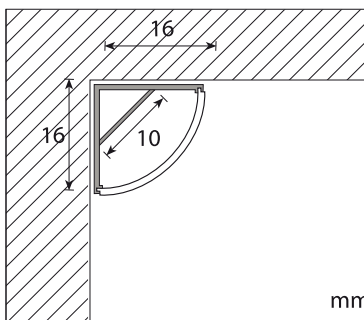
Perfil para empotrar con baja altura de empotramiento (8mm) con alas. Difusor de PMMA. Para tiras de LED de hasta 12mm. Accesorios INCLUIDOS.

Ref.

Perfil
Tapas



PA-P



Perfil para esquinas internas. Difusor de PMMA. Para tiras de LED de hasta 10mm. Accesorios INCLUIDOS.

Ref.

Perfil
Tapas
Anclaje metálico

