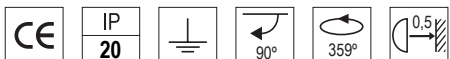


RIO

LED 12W / 30W

Proyector LED para carril trifásico. Instalación en interiores. Fabricado en aluminio. Basculación de 0° a 90° y orientación de 359°. Lente intercambiable manualmente.



LED COB. Flujo 800 lm (12W) y 2750 lm (30W). Eficacia 70 lm/W (12W) y 92 lm/W (30W). Índice de Reproducción Cromática (IRC ó Ra) >80. Óptica de 15°, 24° y 36°

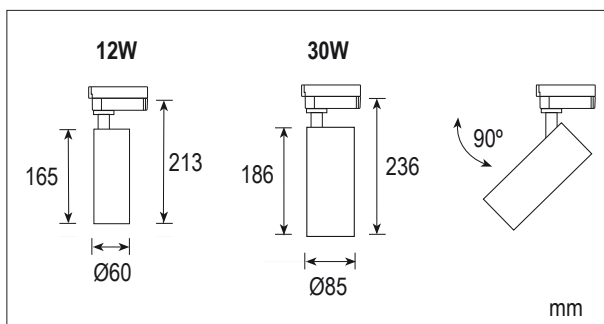


DRIVER electrónico integrado en el cuerpo. Tensión/Corriente AC 220/240V. Factor de potencia >0,95. Dimable opcional. Corte de fase, 0-10V, DALI. Índice de eficiencia energética (IEE) **A++**

Datos fotométricos

15°			24°		
h (m)	Ø (m)	E (lx)	h (m)	Ø (m)	E (lx)
1	0.26	2430	1	0.43	867
1.5	0.39	1080	1.5	0.64	385
2	0.53	608	2	0.85	217
3	0.79	270	3	1.28	96

36°		
h (m)	Ø (m)	E (lx)
1	0.65	352
1.5	0.97	156
2	1.30	88
3	1.95	39



Ref.

7214030.2	12W	15°	3000K	Blanco
7214130.2	12W	24°	3000K	Blanco
7214230.2	12W	36°	3000K	Blanco
7214040.2	12W	15°	4000K	Blanco
7214140.2	12W	24°	4000K	Blanco
7214240.2	12W	36°	4000K	Blanco
7214330.2	30W	15°	3000K	Blanco
7214430.2	30W	24°	3000K	Blanco
7214530.2	30W	36°	3000K	Blanco
7214340.2	30W	15°	4000K	Blanco
7214440.2	30W	24°	4000K	Blanco
7214540.2	30W	36°	4000K	Blanco
7214030.4	12W	15°	3000K	Negro
7214130.4	12W	24°	3000K	Negro
7214230.4	12W	36°	3000K	Negro
7214040.4	12W	15°	4000K	Negro
7214140.4	12W	24°	4000K	Negro
7214240.4	12W	36°	4000K	Negro
7214330.4	30W	15°	3000K	Negro
7214430.4	30W	24°	3000K	Negro
7214530.4	30W	36°	3000K	Negro
7214340.4	30W	15°	4000K	Negro
7214440.4	30W	24°	4000K	Negro
7214540.4	30W	36°	4000K	Negro