

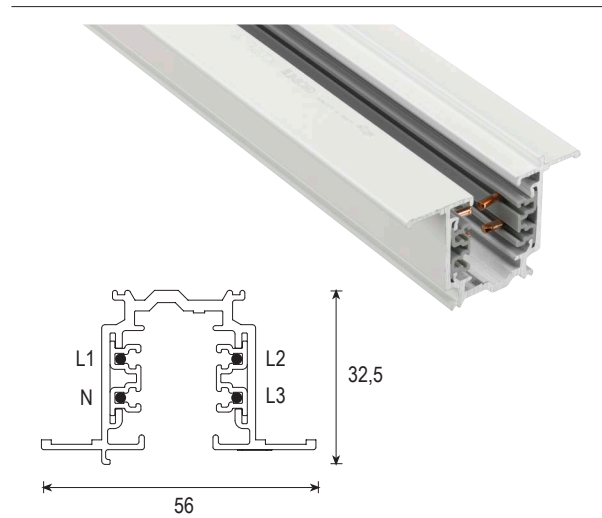
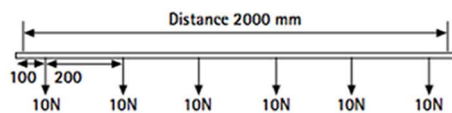
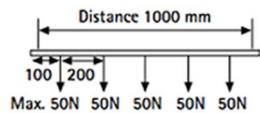
CARRILES EMPOTRADOS

 LED

Estos railes tienen la función de proporcionar tanto el suministro eléctrico como el soporte mecánico de la luminaria en cualquier punto de su recorrido. Los railes electrificados pueden ser instalados en superficie, suspendidos y empotrados en falso techo. Realizados en aluminio extruido y disponibles en acabados, Aluminio Anodizado, Blanco y Negro. En el interior del rail, cuatro conductores (Neutro, Fase 1, 2 y 3) ofrecen la posibilidad de tener tres encendidos independientes. La elección de encendido, Fase 1, 2 o 3 se hace por medio del conmutador de la luminaria. Cada uno de los tres circuitos puede ser conectado con 16A.



La distancia de fijación recomendada es de 1000 mm. No colgar más de 10 Kg por adaptador, fuerza de tracción 100 N (1Kp=9.8N) y torsión máxima de 2.5 Nm (GA69 5 Kg/50N)



Ref.	m	Color
3120300.4	3	Negro
3120300.2	3	Blanco
3120300.3	3	Gris
3120200.4	2	Negro
3120200.2	2	Blanco
3120200.3	2	Gris
3120100.4	1	Negro
3120100.2	1	Blanco
3120100.3	1	Gris