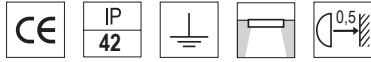




PAR-S

 LED

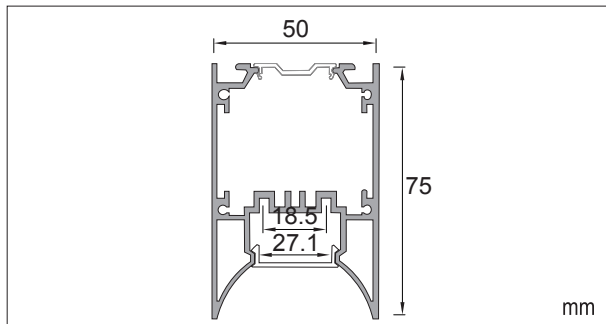
Luminaria lineal de superficie. Perfil extrusión de aluminio, con difusor de policarbonato. Grado de protección IP42. Sujeciones y tapas finales.



 LED SMD. Flujo: 2200 lm(35W) y 7680 lm(50W)
Temperatura de color 3000K y 4000K
Índice de Reproducción Cromática (IRC ó Ra) >85
Óptica con apertura de 110°

 Driver electrónico Tridonic incluido
AC 230V 50/60HZ
Opción DALI y Emergencia
Factor de potencia >0.95
Índice de eficiencia energética (IEE) **A++**

Certificaciones



Ref.

6023030.2	35W	3000K	1145 mm	Blanco
6023130.2	50W	3000K	1705 mm	Blanco
6023040.2	35W	4000K	1145 mm	Blanco
6023140.2	50W	4000K	1705 mm	Blanco
6023030.3	35W	3000K	1145 mm	Gris
6023130.3	50W	3000K	1705 mm	Gris
6023040.3	35W	4000K	1145 mm	Gris
6023140.3	50W	4000K	1705 mm	Gris
6023030.4	35W	3000K	1145 mm	Negro
6023130.4	50W	3000K	1705 mm	Negro
6023040.4	35W	4000K	1145 mm	Negro
6023140.4	50W	4000K	1705 mm	Negro

Accesorios

6014600.0	Unión lineal 27x100 mm
3302000.0	Cable de suspensión



Con cada luminaria se deben pedir los accesorios adecuados para el tipo de instalación que se vaya a realizar.