

# TOP

LED

Luminaria urbana LED IP65. Instalación en exteriores. Cuerpo principal de aluminio de alta resistencia, con un nivel de impacto IK09. Acabado pintado en negro. Cristal templado. Tiene protección contra sobretensiones, puede llegar a Clase I (10KV) o Clase II (5-9KV).



LED PHILIPS 3030 SMD

Flujo 3000 lm (30W), 4000 lm (40W), 6000 lm (60W) 8000 lm (80W) y 10000 lm (100W)

Eficacia 100 lm/W

Temperatura de color 4000K y 5000K

Índice de Reproducción Cromática (IRC ó Ra) >80

Óptica con apertura de 120°x90°



DRIVER TRIDONIC-DALI

AC 85-265V 50/60HZ

Factor de potencia >0.95

Índice de eficiencia energética (IEE) **A++**

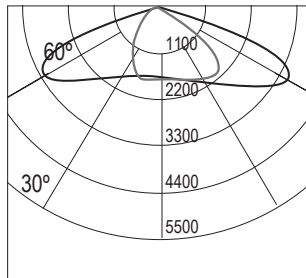


Ref.

<b>9019040.4</b>	30W	4000K	Negro
<b>9019140.4</b>	40W	4000K	Negro
<b>9019240.4</b>	60W	4000K	Negro
<b>9019340.4</b>	80W	4000K	Negro
<b>9019440.4</b>	100W	4000K	Negro
<b>9019050.4</b>	30W	5000K	Negro
<b>9019150.4</b>	40W	5000K	Negro
<b>9019250.4</b>	60W	5000K	Negro
<b>9019350.4</b>	80W	5000K	Negro
<b>9019450.4</b>	100W	5000K	Negro

## Datos fotométricos

**60W**



LED: **Philips 3030 SMD**

Potencia: **30W / 40W / 60W / 80W / 100W**

Óptica: **120°x90°**

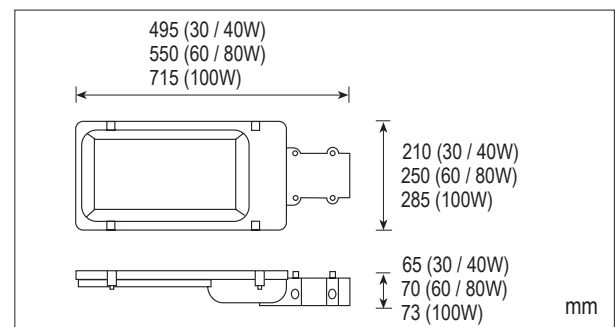
Temp. de color: **4000K y 5000K**

Flujo luminoso: **3000 lm/4000 lm/6000 lm/8000 lm/10000 lm**

Eficacia del LED: **>100 lm/W**

Temperatura de trabajo: **-25°+60°**

Horas de vida: **50000**



## Certificaciones

